

# 琵琶湖セーリングチャンピオンシップ 2026

## レース公示

共同主催：NPO法人滋賀県セーリング連盟

一般社団法人日本スナイプ協会琵琶湖フリート  
近畿北陸470協会

期日：2026年6月13日（土）～14日（日）

場所：滋賀県立柳が崎ヨットハーバー（大津市柳ヶ崎 1-2）

### 1. 規則

- 1-1. 本大会は、「セーリング競技規則 2025-2028」（以下 RRS）に定義された規則、及び当該クラスのクラス規則、本大会帆走指示書を適用する。
- 1-2. RRS 付則 P を適用する。
- 1-3. 本大会は、「SCIRA 規則」のうち、国内及び国際選手権大会の運営規定は適用しない。
- 1-4. 本大会に適用される全ての規則において、[SP][NP][DP]の表記は以下を意味する。
  - 1-4-1. [SP] は、レース委員会が審問無しに標準ペナルティーを適用することができる規則を意味する。
  - 1-4-2. [NP] は、この規則の違反は艇による抗議の根拠とはならないことを意味する。これは規則 60.1(a)を変更している。
  - 1-4-3. [DP] の表記は、その規則の違反に対するペナルティーをプロテスト委員会の裁量により失格より軽減することができることを意味する。

### 2. 帆走指示書

帆走指示書は、大会前日までに大会公式掲示板に掲示される。

### 3. コミュニケーション

- 3-1. 公式掲示板は、LINE オープンチャット『琵琶湖セーリングチャンピオンシップ 2026』とする。

[https://line.me/ti/g2/XOaBqErpuh6WBrZTebtjnI4sVKtVJ1rSzp9fSw?utm\\_source=invitation&utm\\_medium=link\\_copy&utm\\_campaign=default](https://line.me/ti/g2/XOaBqErpuh6WBrZTebtjnI4sVKtVJ1rSzp9fSw?utm_source=invitation&utm_medium=link_copy&utm_campaign=default)



ニックネームは、必ず以下の形で登録すること。

- 選手  
「セールNO.\_フルネーム\_所属」
- 監督・コーチ・サポートメンバー  
「所属\_監督/コーチ/サポート\_フルネーム」

3-2. レース中の艇は、緊急の場合を除き、音声やデータを送信してはならず、全ての艇が利用できない音声やデータを受信してはならない。これは携帯電話にも適用される。

#### 4. クラス

470 級、スナイプ級

#### 5. 参加資格

参加者と艇は、以下の条件を満たしていること。

5-1. 2026 年度 JSAF 会員であること。

5-2. 選手は当該クラスのクラス協会会員であること。

5-3. 期日までに、正しく申し込みと参加料支払いの手続きを完了させていること。

#### 6. 参加申込

6-1. 参加資格のある艇は 2026年6月5日（金）までに WEB エントリーフォームから参加申し込みを行うこと。WEB エントリーフォームは、公式掲示板、滋賀県セーリング連盟 HP にも掲載されている。

WEB エントリーフォーム URL : <https://forms.gle/wdHD9XjdPQGpLnUf9>

#### 6-2. 参加料

470 : 10,000円/艇 スナイプ : 10,000円/艇

エントリー締切期日までに、指定の口座にスキッパー名で振り込むこと。なお、団体でまとめて振り込む際には、その旨と何艇エントリーしたかを、事前に各クラスフリートリーダーまでメールで連絡すること。

〈振込先〉

470 : 関西みらい銀行 瀬田駅前支店 普通 0009042 橋本 和

スナイプ : みずほ銀行 荻窪支店 普通 4104425 一般社団法人日本スナイプ協会琵琶湖水域

6-3. 期日を過ぎてのレイトエントリーは認めない。また、期日を過ぎてのエントリー内容の変更は認めない。

#### 7. 大会日程

6月13日（土）

9:00 開会式、ブリーフィング（Zoom）

10:30 470 級第 1 レース予告信号

スナイプ級の予告信号は、470 級のスタート後引き続き行う。

6月14日（日）

9:00 ブリーフィング

10:00 2 日目の 470 級第 1 レース予告信号

スナイプ級の予告信号は、470 級のスタート後引き続き行う。

16:30 閉会式（対面、時間は予定）

なお、1 日におこなう最大レース数は定めない。大会 2 日目については、470 級は 14:30 より後、スナイプ級は 14:40 より後に予告信号を発しない。

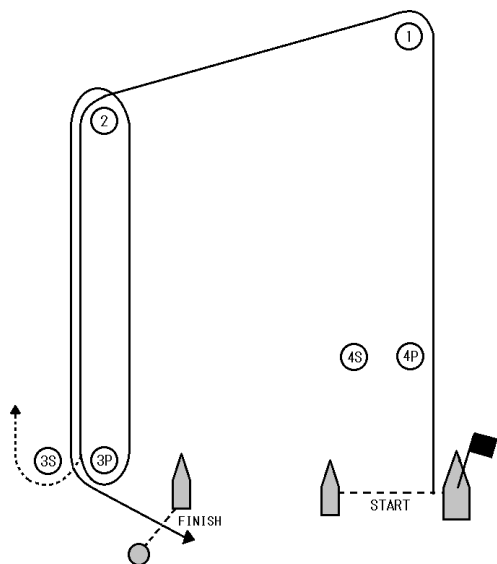
8. レースエリア

レースエリアは、大津市柳が崎沖とする。

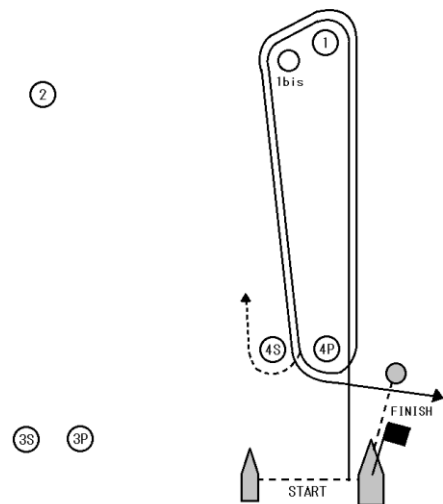
9. コース

コースは次の通りである。

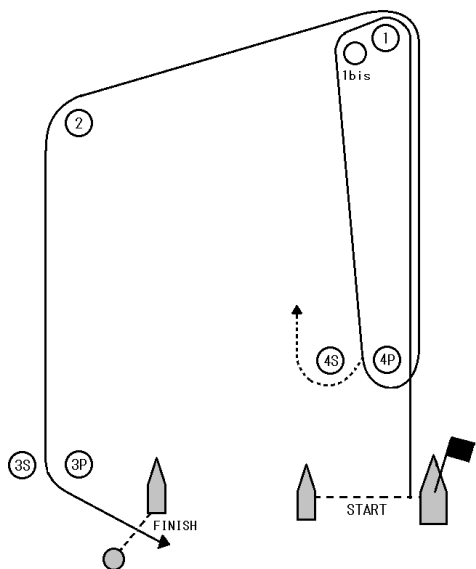
O2 : Start-1-2-3s/3p-2-3p-Finish



LR2 : Start-1-1bis-4s/4p-1-4p-Finish



I2 : Start-1-1bis-4s/4p-1-2-3p-Finish



10. [DP]艇及びセール

- 10-1. ダッシュナンバーの使用は認めない。
- 10-2. メインセールとスピネーカーのセールナンバーは一致していること。
- 10-3. <スナイプ>艇は 2026 年度クラスデコールを所定の位置に示さなければならない。

10-4. <スナイプ>艇はクラス規則に従っている事を確認する為にいつでも検査される事がある。

10-5. <スナイプ>艇は検査を求められた場合、有効な計測証明書を提示しなければならない。

## 11. 乗員

470級については、乗員の交代を認める。スナイプ級については、乗員の交代は認めない。

## 12. 得点

12-1. 付則 A の低得点方式を適用する。

12-2. 本大会は、1 レースをもって成立とする。最大レース数は 7 レースとする。

12-3. 4 レース以上完了した場合、艇のシリーズの得点は、最も悪い得点を除外したレース得点の合計とする。4 レース未満しか完了しなかった場合、艇のシリーズの得点は全てのレース得点の合計とする。

## 13. 賞

各クラス 1 位から 3 位に賞を与える。

## 14. 後続大会への参加資格

スナイプ級については、本大会の上位のスキッパーに『2026年全日本スナイプ級ヨット選手権大会』への出場資格を与える。枠数、権利獲得の条件等の詳細は、日本スナイプ協会ホームページを参照すること。

## 15. [DP]安全規定

競技者は、海上においては適正な浮力を有するライフジャケットを着用しなければならない。これは RRS40 を変更している。

## 16. 責任の否認

選手は、自分自身の責任で参加するものとする。大会主催者は、大会期間中及び前後の物損・死傷等についての一切の責任を負わない。

## 17. 保険

選手は、有効な第三者賠償責任保険に加入することを推奨する。

## 18. 肖像権・個人情報 の公開

18-1. 大会期間中の肖像権は主催団体に帰属する。

18-2. 大会期間中の映像、写真及びシリーズの成績は、主催団体のウェブサイトやSNSなどに掲載される場合がある。

18-3. 参加申込みすることにより「個人名」「所属チーム」「セール番号」及び参加する大会カテゴリーが規定される「性別」「年齢」などがアプリ上のエントリーリストに掲示されることに同意するものとする。

18-4. 提出された個人情報は、本人の同意がない限り第三者に提供されることはない。

19. 問い合わせ先

大会事務局

E-Mail : shigaken.sailing.hp@gmail.com

<470> 近畿北陸 470 協会 橋本和

E-Mail : sailizm470@gmail.com

<スナイプ> 日本スナイプ協会琵琶湖フリート 西村秀樹

E-Mail : scirajapan.biwako@gmail.com

