

2025 年 第 2 回柳が崎ポイントレース 帆走指示書

主催 NPO 法人滋賀県セーリング連盟

期日 2025 年 5 月 11 日 (日)

場所 滋賀県立柳が崎ヨットハーバー (大津市柳ヶ崎 1-2)

1. 規則

- 1-1. 本大会は、「セーリング競技規則 2025-2028」(以下 RRS)に定義された規則、及び当該クラスのクラス規則を適用する。
- 1-2. 「SCIRA 規則」のうち、国内及び国際選手権大会の運営規定は適用しない。
- 1-3. レース公示と帆走指示書に矛盾がある場合には、この帆走指示書を優先する。

2. 競技者への通告

競技者に対する通告は、LINE オープンチャット『柳が崎ポイントレース』上に掲示する。

3. 帆走指示書の変更

帆走指示書の変更は、第 1 レーススタート予告信号の 60 分前までに、公式掲示板に掲示される。また、それ以降の変更については、レース委員会は海上において、予告信号前に L 旗を掲げた運営艇より口頭で指示伝達することがある。

4. 陸上で発する信号

- 4-1. 陸上で発せられる信号は、LINE オープンチャット『柳が崎ポイントレース』上に掲示する。
- 4-2. 回答旗が陸上で掲揚された場合、レース信号『回答旗』の中の「1分」を「30分以降」と置き換える。

5. 日程

5-1. レーススケジュール

9:55 最初のスタート予告信号

前のクラスがスタート後、引き続いて次のクラスのレースを行う。

- 5-2. 天候、その他の事情により、競技日程はレース委員会の裁量で変更することがある。
- 5-3. 1 日におこなう最大レース数は定めない。なお、470 級については 15:00 以降、スナイプ級については 15:10 以降には予告信号を発さない。
- 5-4. 一連のレースが始まることの注意喚起として、予告信号の 5 分以前に、音響信号 1 声と共にオレンジ旗をスタート信号艇に掲揚する。

6. レースエリア

レースエリアは大津市柳ヶ崎沖とする。

7. クラス旗

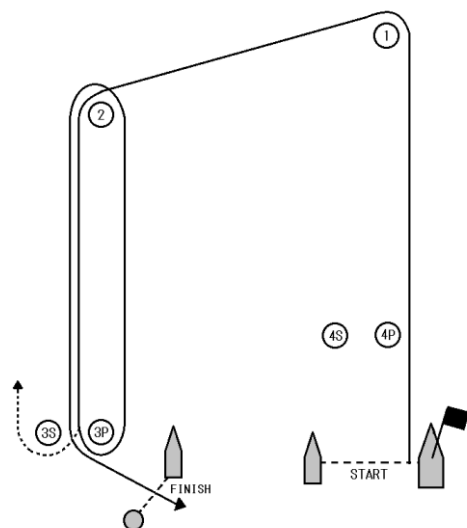
クラス	旗
470級	470クラス旗
スナイプ級	スナイプクラス旗

8. コース

8-1. コースは次のとおりである。

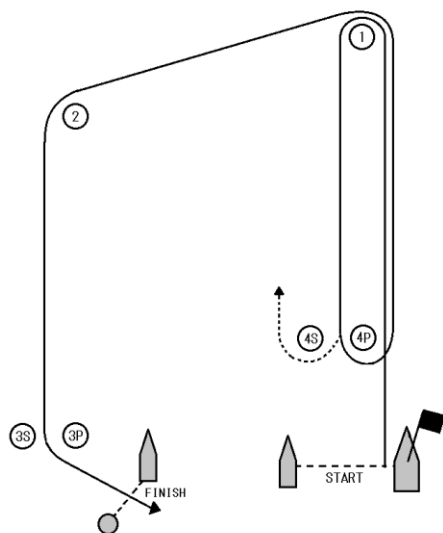
470：トラペゾイド O2 コース

Start - 1 - 2 - 3s/3p - 2 - 3p - Finish



スナイプ：トラペゾイド I2 コース

Start - 1 - 4s/4p - 1 - 2 - 3p - Finish



8-2. 最初のレグのおおよそのコンパス方位を、予告信号以前にスタート信号艇に掲示する。

9. マーク

9-1. マーク1、2、3、4は、ピンク色の円錐台マークとする。

9-2. 指示11に規定する新しいマークは、黄色の円錐台マークとする。

9-3. スタート・マークは、スターボードの端にあるレース委員会の信号艇とポートの端にあるレース委員会艇とする。

9-4. フィニッシュ・マークは、ポートの端にあるレース委員会艇とスターボードの端にある赤い円錐形マークとする。

10. スタート

10-1. スタート・ラインは、スタート・マーク上のオレンジ色旗を掲げたポールの間とする。

10-2. スタート信号後4分以内にスタートしない艇は、審問なしに「スタートしなかった(DNS)」と記録される。これはRRS A4とA5を変更している。

10-3. RRS 30.4『黒色旗規則』が適用されたレースにおいて、再スタートまたは再レースとなった場合に、規則30.4に抵触した艇のセール番号を本部船の後部掲示板に掲示する。

11. コースの次のレグの変更

コースの次のレグを変更するために、レース委員会は新しいマークを設置し（またはフィニッシュ・ラインを移動し）、実行できれば直ぐに元のマークを除去する。

12. フィニッシュ

フィニッシュ・ラインは、ポートの端にある青色旗を掲揚したポールと、スターボードの端のフィニッシュ・マークの間とする。

13. タイム・リミットとターゲット・タイム

13-1. RRS 30.3、30.4に抵触せずコースを帆走した先頭艇がフィニッシュした後、10分以内にフィニッシュしない艇は、審問なしに「フィニッシュしなかった(DNF)」と記録される。これはRRS35、A4およびA5を変更している。

13-2. レースのターゲット・タイムは、40分とする。

14. 抗議と救済の要求

今大会では、抗議、救済要求、審問はおこなわない。ただし、明らかに故意あるいは悪質な違反を認めた場合、レース委員会の裁量により失格またはペナルティーを課すことがある。

15. 得点

RRS 付則 A4 の低得点方式を適用する。タイについては RRS 付則 A8 を適用する。

16. 安全規定

- 16-1. レースに参加する艇のスキッパーは、出艇前に出艇申告をしなければならない。出艇申告は、その日の最初のレースの予告信号まで受け付ける。出艇申告は、LINE オープンチャット上で投票機能を用いておこなう。詳細は添付を参照。
- 16-2. レースから帰着した艇は、公式掲示板に帰着した旨を報告すること。報告はチームごとにおこない、チームに所属する艇が全て帰着したことを確認の上、代表者が報告することとする。着艇の報告の期限は定めず、レース後に練習することを認める。ただし、各チームの判断と責任によるものとし、帰着後はただちに報告をおこなうこと。
- 16-3. 競技者は、出艇から帰着までの間、一時的な脱着・調整の間を除き、有効なライフジャケットを着用しなければならない。これは、RRS40 を変更している。
- 16-4. 参加艇は、レース中、クラスルールに規定されている曳船用ロープを搭載しなければならない。
- 16-5. レース委員会は、艇が安全に帆走できないと判断した場合は、リタイアを勧告することができる。また、艇が緊急救助を必要とするような危険な状態だと判断した場合は、強制的に救助活動を行うことがある。この場合、艇はリタイアとする。
- 16-6. リタイアしようとする艇は、可能であればできるだけ速やかに運営艇にその旨を伝え、公式掲示板の『リタイア・再出艇申告フォーム』にて報告しなければならない。報告は乗員本人によらなくてもよい。

17. 乗員の交代

乗員の変更があった場合は、『乗員交代報告様式』に記入し、レースの当日中にメールで陸上本部に提出しなければならない。様式は、公式掲示板、および滋賀県連 HP 上で入手することができる。

陸上本部メールアドレス： shigaken.sailing.hp@gmail.com

18. 支援艇

支援艇は、競技艇を物理的・心理的に妨害しないよう航行すること。これに従わなかった場合、レース委員会から支援艇に対して警告を行う事がある。

19. 責任の否認

- 19-1. 競技者は自分自身の責任で本大会に参加する。
- 19-2. 主催団体は本大会の前後、期間中に生じた物理的な損害又は身体障害もしくは、死亡のいかなる責任も負わない。

20. その他

- 20-1. 本大会の競技者の肖像権は主催団体に帰属する。
- 20-2. 大会期間中の映像、写真及び成績は、主催団体のHPなどに掲載される場合がある。

(添付) 出艇申告の方法

LINE の「投票」を利用しておこないます。

重複投票による混乱を避けるため、出艇申告は各艇1人（スキッパーのみ）が投票してください。

※事情によりクルーが申告する場合は、その旨を事前に陸上本部あてに連絡してください。

陸上本部：shigaken.sailing.hp@gmail.com

オープンチャットのニックネームは、セール No. + s (スキッパー) か c (クルー) + フルネーム としてください。

The screenshot shows a poll titled "投票する" (Vote) with a "進行中" (In Progress) status. The main text reads: "【1日目出艇申告】※スキッパーのみ投票してください。" (Day 1 Boat Registration ※Only skipper can vote). Below this, it says "作成者: 橋本 和 (水野 和)" (Creator: Kazuhiko Hashimoto (Kazunori Mizuno)). There are two buttons: "アナウンスに登録" (Register to announcement) and "0人が参加中" (0 people participating). The poll options are: "470" (0 votes), "スナイプ" (Snipe) (0 votes), and "DNC" (0 votes). At the bottom, there are two buttons: "投票を終了" (End voting) and "投票" (Vote).

参加クラスを選んで投票することで、申告完了とします。

出艇申告の際、レースに参加しないことが確定している場合は、「DNC」を選択して投票してください。