

第42回 MAY・REGATTA

主催 特定非営利活動法人滋賀県セーリング連盟

開催地 滋賀県立柳が崎ヨットハーバー

大会期日 2024年5月4日(土)～5月5日(日)

レース公示

1. 適応規則

- 1.1 本大会は2021-2024「セーリング競技規則」(以下 RRS という)に定められた規則を適応する。
- 1.2 SCIRA クラス規則の「国内及び国際選手権大会運営規定」は適応されない。
(スナイプ級)
- 1.3 RRS42 違反艇に対し、RRS 付則 P を適用する。

2. 参加資格

参加者は以下の条件を満たしていること

- 2.1 470 級・スナイプ級・420 級・ILCA7 級・ILCA6 級のすべての艇が参加できる。
- 2.2 2024 年度(財)日本セーリング連盟会員であること
- 2.3 470 クラスは当該クラスのクラス協会会員であること
470 協会団体会員は入学後4年以内が適用対象であり、入学5年以上経過したもの、
高校生以下及び社会人は個人会員の会費納入確証を持参すること
- 2.4 スナイプクラスは2024 SCIRA 会員登録申し込み済であること
- 2.5 期日までに、正しく申し込みと参加料支払いの手続きを完了させていること

3. 参加料・申し込み先

<参加料>

470 級・スナイプ級	10,000 円/艇
420 級・ILCA7 級・ILCA6 級	5,000 円/艇

エントリーは4月26日(金)を締め切りとする。

レイトエントリーは認めない。

下記の Web エントリーフォームから申し込むこと。

エントリーフォーム：<https://forms.gle/TTbxEpqVgTE4pK9z9>

なお、エントリーフォームのリンクは、大会公式掲示板(LINE オープンチャット)にも掲載されている。

<振り込み先>

参加費用は下記の銀行口座へ振り込みとする。

参加費用は、エントリー締め切りまでに振り込むこと。

滋賀銀行 唐崎支店 普通預金 口座番号 0131705

トクテイヒエイリカツドウホウジン シガケンセーリングレンメイ

4. 大会日程

開会式、ブリーフィングは Zoom で行う。

閉会式は柳が崎ヨットハーバー艇庫前で行う。

5月4日(土)

- 9:00 開会式
終了後、引き続きブリーフィング
- 10:30 第1レース Aエリア 470 級、Bエリア 420 級の予告信号
Aエリアのスナイプ級、Bエリア ILCA7 級・ILCA6 級は、前のクラスのスタート後引き続いて行う。
第2レースは引き続き行う。

5月5日(日)

- 8:30 ブリーフィング
- 10:00 2日目の第1レース 470 級の予告信号
スナイプ級、5分以降の予告信号。
第2レース以降は引き続き行う。
2日目の第2レース以降は引き続き行う。ただし、470 級・420 級は 14:30、
スナイプ級・ILCA7 級・ILCA6 級は 14:36 より後に予告信号は発しない。
- 16:00 閉会式(予定)

5. 計測

スナイプ級は 2024 年登録した艇で、クラスデコールが正しく表示されていること。

6. 会場・レース海面

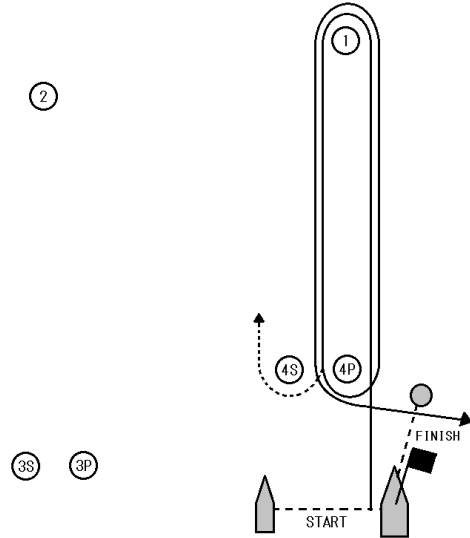
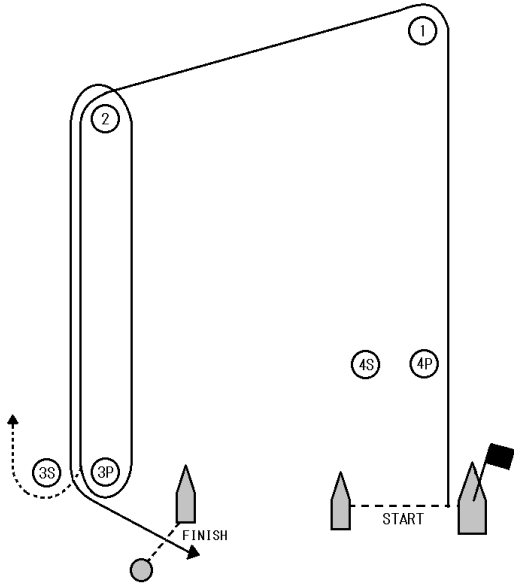
滋賀県立柳が崎ヨットハーバー・琵琶湖

7. コース

Aエリア

470級 : Start -1-2-3p/3s-2-3p-Finish

スナイプ級 : Start-1-4s/4p-1-4p-Finish



Bエリア Start-1-2-1-2-Finish



8. 帆走指示書

帆走指示書は、大会前日までに大会公式掲示板に掲示される。

9. 公式掲示板

公式掲示板は、LINE オープンチャット『第 42 回 (2024 年) メイレガッタ』とする。なお、オープンチャットへの参加方法は添付を参照のこと。

10. レース数及び得点方式

- 10.1 RRS付則Aの低得点方式を適用する。
- 10.2 艇のシリーズの得点は、成立したレースが4レース以下であれば、全レースの合計得点とし、5レース以上成立した場合は、最も悪い得点を除外したレース得点の合計とする。
- 10.3 本大会は最大で7レース実施し、1レースをもって成立するものとする。
- 10.4 各日のレース数はレースコミッティの裁量に任せられる。

11. クルー

大会期間中にクルーを交代した場合は公示17の対象にはならない。怪我、病気等の理由でレース委員長が認めた場合は対象となる事もある。

12. セール

- 12.1 ダッシュナンバーの使用を認める。ただし、末尾に「-1」など必ず数字を付すること。「●」のみの付加は、ダッシュナンバーとして認めない。
- 12.2 メインセールとスピネーカーのセールナンバーは一致していること。

13. 支援艇

支援艇は、予告信号からレース終了までの間レース艇およびレース委員会艇を妨害してはならない。

14. 安全規定

参加者は離岸から着岸までの間、適切な救命具を着用しなければならない。

15. 責任の否認

- 13.1 競技者は、自己の責任において大会に参加するものとする。(RRS4参照)
- 13.2 本大会の主催団体等は、本大会の前後および期間中に発生した人的事故(傷害・死亡等)ならびに物的事故(損傷・盗難等)について、その責任を一切負わないものとする。

16. 保険

選手は、有効な第三者賠償責任保険に加入することを推奨する。

17. 賞

1位、2位、3位のチームに賞状・景品を授与する。

18. その他

*当大会の成績上位者より、2024年国民スポーツ大会セーリング競技に出場する滋賀県の強化指定選手各2チーム選考する。国スポ出場選手はこの内から、理事会の承認により決定する。

*全日本スナイプ選手権への出場権の授与については(社)日本スナイプ協会 HP のインフォメーションのページに記載されている通りとする。

*艇の搬入方法

参加選手は、各自ヨットハーバー事務所にて搬入、搬出の手続きを行うこと。

19. 問い合わせ先・各種情報掲載先

問い合わせ先： 滋賀県セーリング連盟 宮崎 公邦

shigaken.sailing.hp@gmail.com

大会 LINE オープンチャット『第42回（2024年）メイレガッタ』

滋賀県セーリング連盟ホームページ <https://wix.to/6cBYDBc>

(添付) オープンチャット利用方法

オープンチャット参加方法

LINEの「ホーム」タブから
「オープンチャット」のトップページに
アクセスします。



上部の検索窓から、「メイ・レガッタ」
を検索します。

※検索機能を使うには、LINEアプリ内で年齢確認
を済ませている必要があります。



「第42回(2024年)メイ・レガッタ」を選択し、
「参加」を押して参加します。



トークルーム内で使う
ニックネームを設定します。

※上記の方法以外でも、
すでに大会トークルームに参加している人が
リンクを送ることで招待することができます。
(管理者の承認は不要です)



【注意】 ニックネームは、必ず以下の形で登録してください。

☆選手の方

セールナンバー + s (スキッパー) または c (クルー) + 名前 (フルネーム)

例「3771 s 橋本和」

☆コーチ・サポートメンバーの方

所属団体 + 監督・コーチ または サポートメンバー + 名前

例「〇〇大学 サポートメンバー 橋本和」