

第 43 回 MAY・REGATTA

主 催 特定非営利活動法人滋賀県セーリング連盟

開 催 地 滋賀県立柳が崎ヨットハーバー

大会期日 2025 年 5 月 3 日（土） ～ 5 月 4 日（日）

レース公示

修正（2025/4/29）： 指示 11 を変更

1. 適応規則

- 1.1 本大会は 2025-2028 「セーリング競技規則」（以下 RRS という）に定められた規則を適応する。
- 1.2 SCIRA クラス規則の「国内及び国際選手権大会運営規定」は適応されない。
（スナイプ級）
- 1.3 RRS42 違反艇に対し、RRS 付則 P を適用する。

2. 参加資格

参加者は以下の条件を満たしていること

- 2.1 470 級・スナイプ級の艇が参加できる。
- 2.2 2025 年度（財）日本セーリング連盟会員であること
- 2.3 470 クラスは当該クラスのクラス協会会員であること
470 協会団体会員は入学後 4 年以内が適用対象であり、入学 5 年以上経過したもの、
高校生以下及び社会人は個人会員の会費納入確証を持参すること
- 2.4 スナイプクラスは 2025 SCIRA 会員登録申し込み済であること
- 2.5 期日までに、正しく申し込みと参加料支払いの手続きを完了させていること

3. 参加料・申し込み先

<参加料>

470 級・スナイプ級 10,000 円/艇

エントリーは 4 月 28 日（月）を締め切りとする。

レイトエントリーは認めない。

下記の Web エントリーフォームから申し込むこと。

エントリーフォーム：<https://forms.gle/uhXYg4QKJYf3MZtF7>

なお、エントリーフォームのリンクは、大会公式掲示板（LINE オープンチャット）にも掲載されている。

<振り込み先>

参加費用は下記の銀行口座へ振り込みとする。

参加費用は、エントリー締め切りまでに振り込むこと。

滋賀銀行 唐崎支店 普通預金 口座番号 0131705

トクテイヒエイリカツドウハウジン シガケンセーリングレンメイ

4. 大会日程

開会式、ブリーフィングは Zoom で行う。

閉会式は柳が崎ヨットハーバー艇庫前で行う。

5月3日(土)

9:00 開会式
終了後、引き続きブリーフィング
10:30 第1レース 470級の予告信号
スナイプ級は前のクラスのスタート後引き続いて行う。
第2レースは引き続き行う。

5月4日(日)

8:30 ブリーフィング
10:00 第1レース 470級の予告信号
スナイプ級は前のクラスのスタート後引き続いて行う。
2日目の第2レース以降は引き続き行う。
ただし、470級は14:30、スナイプ級は14:37より後に予告信号は発しない。
16:00 閉会式(予定)

5. 計測

スナイプ級は2025年登録した艇で、クラスデコールが正しく表示されていること。

6. 会場・レース海面

滋賀県立柳が崎ヨットハーバー・琵琶湖(柳が崎沖)

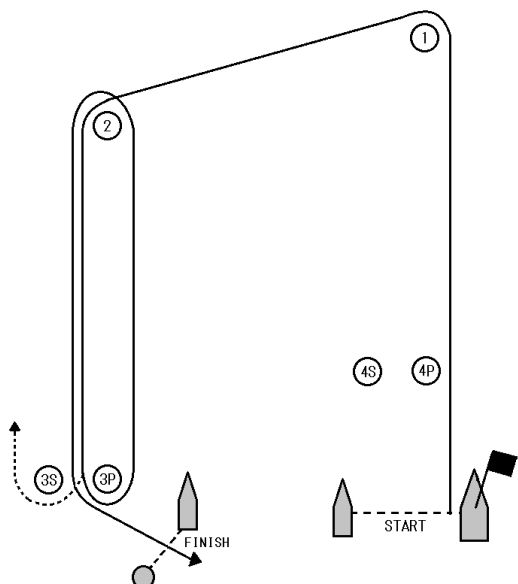
7. 公式掲示板

公式掲示板は、LINEオープンチャット『第43回(2025年)メイレガッタ』とする。なお、オープンチャットへの参加方法は添付を参照のこと。

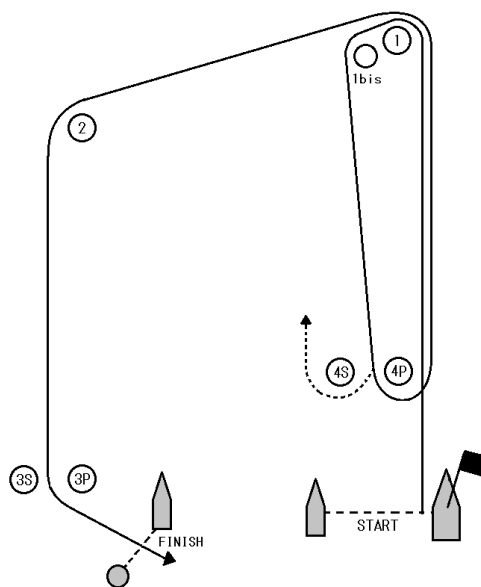
https://line.me/ti/g2/3YXH14NizhMcYbwPJr-ZTpTz5Q8FDlnZtONNbQ?utm_source=invitation&utm_medium=link_copy&utm_campaign=default

8. コース

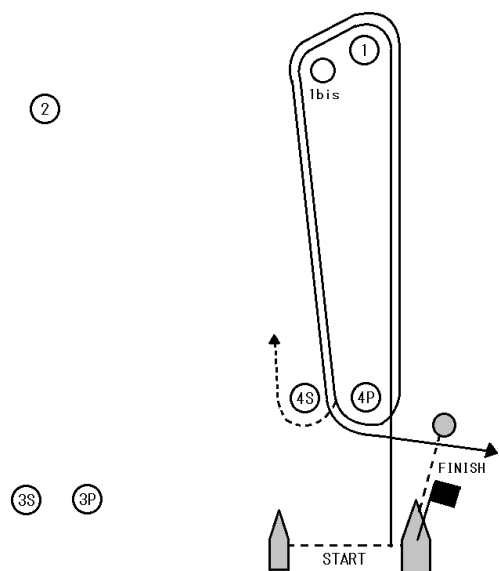
O2 : Start-1-2-3p/3s-2-3p-Finish



I2 : Start -1-1bis-4s/4p-1-2-3p-Finish



LR2 : Start-1-1bis-4s/4p-1-4p-Finish



9. 帆走指示書

帆走指示書は、大会前日までに大会公式掲示板に掲示される。

10. レース数及び得点方式

- 10.1 RRS付則Aの低得点方式を適用する。
- 10.2 艇のシリーズの得点は、成立したレースが3レース以下であれば、全レースの合計得点とし、4レース以上成立した場合は、最も悪い得点を除外したレース得点の合計とする。
- 10.3 本大会は最大で7レース実施し、1レースをもって成立するものとする。
- 10.4 各日のレース数はレースコミッティの裁量に任せられる。

11. 乗員交代

- 11.1 大会期間中にヘルムスマンを交代した場合は、公示17の対象とならない。ただし、怪我、病気等の理由でレース委員長が認めた場合は対象となる事もある。
- 11.2 スナイプ級は、大会期間中にヘルムスマンに交代した場合は、公示19（全日本スナイプ選手権への出場権の授与）の対象とならない。

12. セール

- 12.1 ダッシュナンバーの使用を認める。ただし、末尾に「-1」など必ず数字を付すること。「●」のみの付加は、ダッシュナンバーとして認めない。
- 12.2 メインセールとスピネーカーのセールナンバーは一致していること。

13. 支援艇

支援艇は、予告信号からレース終了までの間レース艇およびレース委員会艇を妨害してはならない。

14. 安全規定

参加者は離岸から着岸までの間、適切な救命具を着用しなければならない。

15. 責任の否認

- 13.1 競技者は、自己の責任において大会に参加するものとする。（RRS4参照）
- 13.2 本大会の主催団体等は、本大会の前後および期間中に発生した人的事故（傷害・死亡等）ならびに物的事故（損傷・盗難等）について、その責任を一切負わないものとする。

16. 保険

選手は、有効な第三者賠償責任保険に加入することを推奨する。

17. 賞

1位、2位、3位のチームに賞状・景品を授与する。

18. 肖像権・個人情報の公開

- 18.1 大会期間中の肖像権は主催団体に帰属する。大会期間中の映像、写真及びシリーズの成績は主催団体のウェブサイトや SNS に掲載される場合がある。
- 18.2 参加申込みすることにより「個人名」「所属チーム」「セール番号」及び参加する大会カテゴリーが規定される。「性別」「年齢」などがアプリ上のエントリーリストに掲示される同意するものとする。
- 18.3 提出された個人情報は、本人の同意がない限り第三者に提供されることはない。

19. その他

- *当大会の成績上位者より、第 79 回国民スポーツ大会セーリング競技に出場する滋賀県の強化指定選手各 2 チーム選考する。国スポ出場選手はこの内から、理事会の承認により決定する。
- *全日本スナイプ選手権への出場権の授与については(社)日本スナイプ協会 HP のインフォメーションのページに記載されている通りとする。
- *艇の搬入方法
参加選手は、各自ヨットハーバー事務所にて搬入、搬出の手続きを行うこと。

20. 問い合わせ先・各種情報掲載先

問い合わせ先： 滋賀県セーリング連盟 宮崎 公邦

shigaken.sailing.hp@gmail.com

大会 LINE オープンチャット『第 43 回（2025 年）メイレガッタ』

滋賀県セーリング連盟ホームページ <https://wix.to/6cBYDBc>

(添付) オープンチャット利用方法

オープンチャット参加方法

LINEの「ホーム」タブから
「オープンチャット」のトップページに
アクセスします。

↓
上部の検索窓から、「メイレガッタ」
を検索します。
※検索機能を使うには、LINEアプリ内で年齢確認
を済ませている必要があります。

↓
「第43回(2025年)メイレガッタ」を選択し、
「参加」を押して参加します。

↓
トークルーム内で使う
ニックネームを設定します。

※上記の方法以外でも、
すでに大会トークルームに参加している人が
リンクを送ることで招待することができます。
(管理者の承認は不要です)



【注意】 ニックネームは、必ず以下の形で登録してください。

☆選手の方

セールナンバー + s (スキッパー) または c (クルー) + 名前 (フルネーム)
例「3771 s 橋本和」

☆コーチ・サポートメンバーの方

所属団体 + 監督・コーチ または サポートメンバー + 名前
例「〇〇大学 サポートメンバー 橋本和」